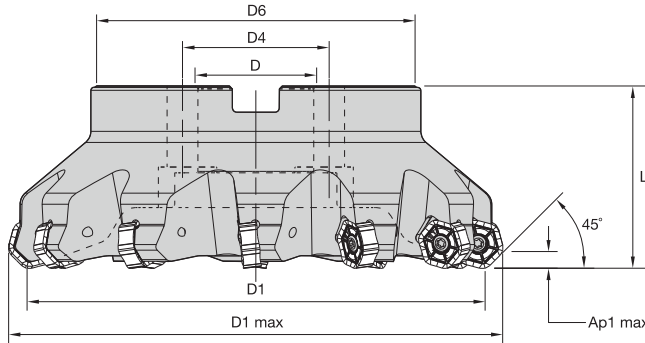
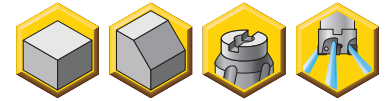


- Двенадцать режущих кромок на пластине.
- Внутренний подвод СОЖ.
- Плавное резание.


■ Dodeka 45° • Насадные фрезы

номер заказа	номер по каталогу	D1	D1 max	D	D4	D6	L	Ap1 max	Z	кг	max частота вращения
3324831	KSHR50A04RS45HN09	50	61,0	22	—	38	40	4,5	4	0,32	12700
3324832	KSHR50A05RS45HN09	50	61,0	22	—	38	40	4,5	5	0,33	12700
3749959	KSHR63A05RS45HN09	63	74,0	22	—	50	40	4,5	5	0,60	10100
3325163	KSHR63A06RS45HN09	63	74,0	22	—	50	40	4,5	6	0,56	10100
3325164	KSHR63A07RS45HN09	63	74,0	22	—	50	40	4,5	7	0,57	10100
3749960	KSHR80A05RS45HN09	80	91,0	27	—	60	50	4,5	5	1,12	7900
3325165	KSHR80A06RS45HN09	80	91,0	27	—	60	50	4,5	6	1,07	7900
3325166	KSHR80A09RS45HN09	80	91,0	27	—	60	50	4,5	9	1,11	7900
3749961	KSHR100B06RS45HN09	100	111,0	32	—	80	50	4,5	6	1,73	6300
3325167	KSHR100B08RS45HN09	100	111,0	32	—	80	50	4,5	8	1,68	6300
3325168	KSHR100B11RS45HN09	100	111,0	32	—	80	50	4,5	11	1,73	6300
3749962	KSHR125B08RS45HN09	125	135,9	40	—	90	63	4,5	8	2,84	5050
3325169	KSHR125B10RS45HN09	125	135,9	40	—	90	63	4,5	10	2,77	5050
3325170	KSHR125B14RS45HN09	125	136,0	40	—	90	63	4,5	14	2,86	5050
3750013	KSHR160C10RS45HN09	160	171,0	40	67	110	63	4,5	10	4,75	3900
3325171	KSHR160C12RS45HN09	160	171,0	40	67	110	63	4,5	12	4,56	3900
3325172	KSHR160C16RS45HN09	160	171,0	40	67	110	63	4,5	16	4,70	3900
3587732	KSHR200C16RS45HN09	200	211,0	60	102	130	63	4,5	16	6,43	3180
3587753	KSHR250C20RS45HN09	250	261,0	60	102	130	63	4,5	20	9,93	2550

■ Комплектующие


D1	винт пластины	Нм	ключ	крепежный винт с канавками для СОЖ	винт с низкой головкой	винт с потайной головкой	крепежный винт с каналом для СОЖ	крепежный винт с каналом для СОЖ	насадка для подачи СОЖ
50	193.492	3,5	170.025	MS2072CG	129.025	—	—	—	—
63	193.492	3,5	170.025	MS1234CG	—	125.025	—	—	—
80	193.492	3,5	170.025	MS2038CG	—	125.230	—	—	—
100	193.492	3,5	170.025	—	—	—	MS2189C	—	—
125	193.492	3,5	170.025	—	—	—	—	420.200	470.232
160	193.492	3,5	170.025	—	—	—	—	420.200	470.233
200	193.492	3,5	170.025	—	—	—	—	—	470.234
250	193.492	3,5	170.025	—	—	—	—	—	470.235

ПРИМЕЧАНИЕ. Крепежный винт и насадка для подачи СОЖ заказываются отдельно.